

AGILE 150 DORMOTION

Systém
celoskleněných
posuvných dveří s
komfortním tlumením
otvírání



AGILE 150 DORMOTION Komfortable Dämpfung

Temperament, Eile oder Unachtsamkeit – im Alltag knallen schon mal die Türen. Das bewährt robuste Schiebetürsystem AGILE 150 setzt nun mit DORMOTION auf zusätzlichen Komfort.

Ganz gleich ob die Tür besonders schwingvoll geöffnet oder geschlossen wird: einige Zentimeter vor Ende des Laufweges – in beide Richtungen – wird die Glaschiebetür an ihren Rollwagen sanft abgefangen und selbsttätig leise in die Endposition geführt. Unsichtbar in die bekannte zierliche Laufschiene von gerade einmal 63 mm Sichthöhe und einer Bautiefe von 64,5 mm im AGILE Design integriert ist die Technik, die das möglich macht. Und das gilt ganz unabhängig von der Kraft, mit der die Tür zuvor von Hand bewegt wurde.

Einmal geöffnet oder geschlossen, hält ein Laufwegbegrenzer die Tür dort, wo sie stehen soll – ohne unkontrolliertes Zurückfedern oder unvollständiges Schließen. Das bedeutet gesteigerte Sicherheit und noch mehr Wohlbehagen.

Von langer Lebensdauer

Auch während der Schiebephase sorgen die hervorragenden Leichtlaufeigenschaften für reinen Komfort. Türen von bis zu 150 kg bei einer Flügelbreite ab 1160 mm oder bis zu 80 kg ab einer Flügelbreite von 830 mm lassen sich leise, sanft und sicher bewegen. 100.000 erfolgreich absolvierte Bewegungszyklen nach DIN EN 1527 stehen für AGILE typische Langlebigkeit.

Auch Feuchträume im Innenbereich lassen sich mit AGILE 150 DORMOTION verschließen, denn das Beschlagsystem ist korrosionsbeständig gemäß DIN EN 1527 / 1670.

Einfach montagefreundlich

Das Schiebetürsystem AGILE 150 DORMOTION ist für ein- und zweiflügelige Schiebetüren sowohl für Wand- als auch für Deckenmontage verfügbar. In die Laufschieneinheit positioniert wird der Auslöser für den beidseitigen Dämpfer-/Feder-Mechanismus, der den besonderen DORMOTION Komfort bietet.

Vorbereitet mit einem einfachen Glasausschnitt an der Oberkante für die Aufnahme der DORMOTION Einheit werden die Türblätter einfach an den Klemmlaufwagen fixiert. Nach dem Einhängen in die Laufschiene lassen sich Bau- und Montagetoleranzen von +/- 5 mm direkt am Laufwagen ausgleichen. Nach erfolgter Montage werden die Endpositionen der Tür in Schließ- und in Öffnungsrichtung sowie die Position des Aushebeschutzes festgelegt. Eine Änderung ist jederzeit möglich.

Große Gestaltungsfreiheit

Die Laufschieneinheit aus Leichtmetall ist in verschiedenen Oberflächen erhältlich. Eloxiert oder farbig pulverbeschichtet ist eine harmonische Anpassung an Wand- oder Deckengestaltung leicht möglich. Die Glasdicke ist zwischen 8 mm und 13,5 mm frei wählbar und lässt damit kaum einen Wunsch offen.

AGILE 150 DORMOTION Komfortní tlumení

Temperament, spěch nebo nepozornost v běžném denním provozu zapříčiní často prudké otevření nebo uzavření dveří. Rizikům s tím spojeným odolává a o dostatečný komfort se stará systém AGILE 150 DORMOTION.

Nezáleží přitom na tom, v jaké poloze a jakou silou se dveře otvírají nebo zavírají. Díky systému DORMOTION budou celoskleněné posuvné dveře hladce pojíždět pomocí kladkových vozíků v obou směrech a budou bezpečně a neslyšně vedeny do své koncové polohy. Kompletní funkční mechanismus není vidět díky designovému řešení systému AGILE, ve kterém je kompletně ukryt ve vodících kolejničích.

Systém DORMOTION naprosto bezpečně kontroluje jak rychlost otevření, tak rychlost uzavření dveří v jejich konečné fázi.

Dlouhá životnost

při dodržení maximálních možných parametrů dveří - tedy hmotnosti do 150 kg při max. šířce křídla 1160 mm nebo hmotnosti do 80 kg při max. šířce křídla 830 mm - lze dveřmi bezpečně a hladce pohybovat. Dlouhou životnost deklaruje zkouška na 100.000 provozních cyklů dle EN 1527. Kování typu AGILE 150 DORMOTION lze také vzhledem ke zkoušce odolnosti proti korozi dle EN 1527/1670 bez problémů použít ve vlhkých prostorách.

Jednoduchá montáž systému

Systém posuvných dveří AGILE 150 DORMOTION se dodává jako systém jednokřídlových nebo dvoukřídlových posuvných dveří pro montáž na stěnu nebo na strop. Na rozdíl od systému AGILE 150 je do vodící kolejničky uložen rozběhový mechanismus oboustranného pružinového tlumiče, který zaručuje mimořádný komfort pohybu dveřních křídel. Montážní tolerance lze přitom v rozsahu +/- 5 mm vyrovnat přímo na pojezdovém vozíku.

Variabilita systému

Designová variabilita systému AGILE 150 DORMOTION je zaručena různými variantami povrchových úprav, rozměrová variabilita potom libovolným výběrem síly skla, která se může pohybovat v rozmezí 8 - 13,5 mm, což splňuje prakticky všechny nároky kladené na podobné dveřní systémy.

**Aus schwungvoller Bewegung
in den sicheren Stand –
DORMOTION kommt an**

**Bezpečné tlumení i těch
nejprudších pohybů dveří -
to je systém DORMOTION**

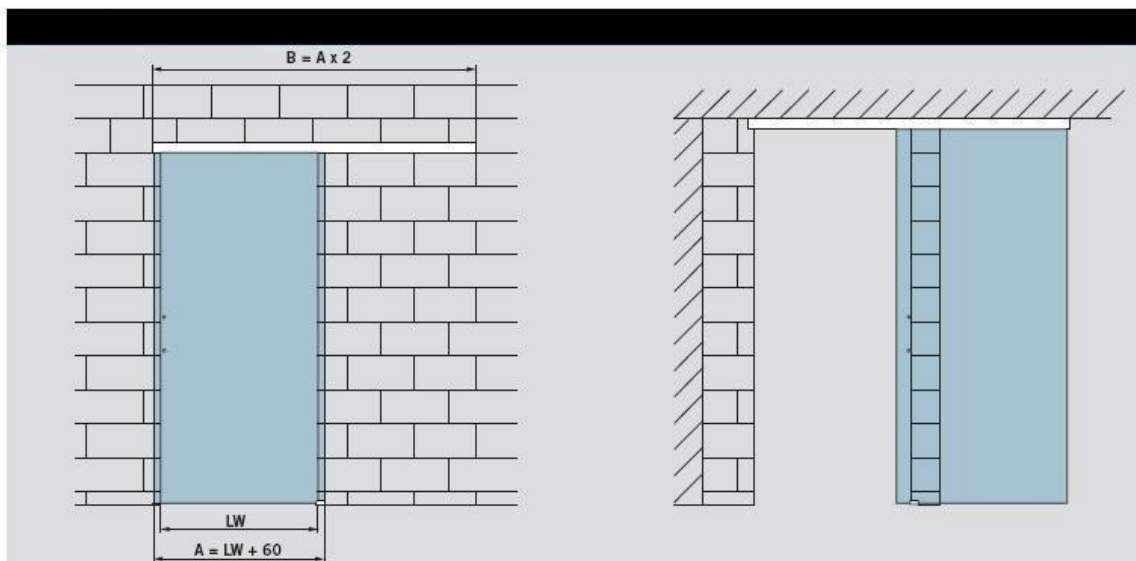


Technische Merkmale

- Anwendungen: Innentüren für private und öffentliche Einrichtungen
- Geeignet für Feuchträume (nicht für Sauna oder Duschen)
- Für Einzel- oder Doppeltüren
- Für Decken- oder Wandmontage ohne Glas-Seiten-teile
- Klemm-Laufwagen, DORMOTION, Aushebeschutz und verstellbarer Endanschlag sind durch das Laufschienenprofil verdeckt
- Für Türen bis 80 kg (DORMOTION Set Typ L)
- Für Türen bis 150 kg (DORMOTION Set Typ XL)
- Baueinheit aus Laufwagen und Glasklemmung
- Für 8 - 13,5 mm Glasdicke (stufenlos einstellbar)
- Min. Türflügelbreite 830 mm (DORMOTION Set Typ L)
- Min. Türflügelbreite 1160 mm (DORMOTION Set Typ XL)
- Kugelgelagerte Kunststofflaufrollen - leichtläufig und langlebig (entsprechen EN 1527, 100.000 Zyklen)
- Korrosionsbeständig gemäß EN 1670, Klasse 4
- TÜV-Test/Überwachung bezüglich Qualität und Produktionsprozess sowie Bestätigung von 100.000 Bewegungszyklen werden zurzeit bearbeitet

Technické charakteristiky

- použití : pro všechny typy interiérových dveří
- systém vhodný pro vlhčí prostředí s výjimkou saun a sprch
- vhodný pro jednokřídlé i dvoukřídlé dveře
- vhodný pro montáž na stěnu i na strop bez bočních fixních skel
- pojezdový vozík i systém DORMOTION jsou ukryty ve vodící kolejnici
- DORMOTION Set L - vhodný pro dveře do 80 kg
- DORMOTION Set XL - vhodný pro dveře do 150kg
- pro sklo 8 - 13,5mm (plynulý přechod
- DORMOTION Set L - min. šířka křídla 830 mm
- DORMOTION Set XL - min. šířka křídla 1160 mm
- lehký chod a dlouhá životnost díky umělohmotným pojezdovým kladkám s kuličkovými ložisky (test dle EN 1527 - 100.000 cyklů)
- odolnost proti korozi - třída 4 dle EN 1670



**Merkmale und Daten
DORMA AGILE 150
DORMOTION**

Für ein- und zweiflügelige Anlagen, Wand- oder Deckenmontage; passend für 8 – 13,5 mm Glasdicke (stufenlos)

Max. Türflügelgewicht

80 kg für DORMOTION Set Typ L

150 kg für DORMOTION Set Typ XL

Bestimmung der Glashöhe

$GH = H - 42$ mm oder

$GH = H + X + 20$ mm

(siehe Zeichnung)

Bestimmung der Glasbreite

$A = LW + 60$ mm

(min. 830 mm für

DORMOTION Set Typ L,

min. 1160 mm für

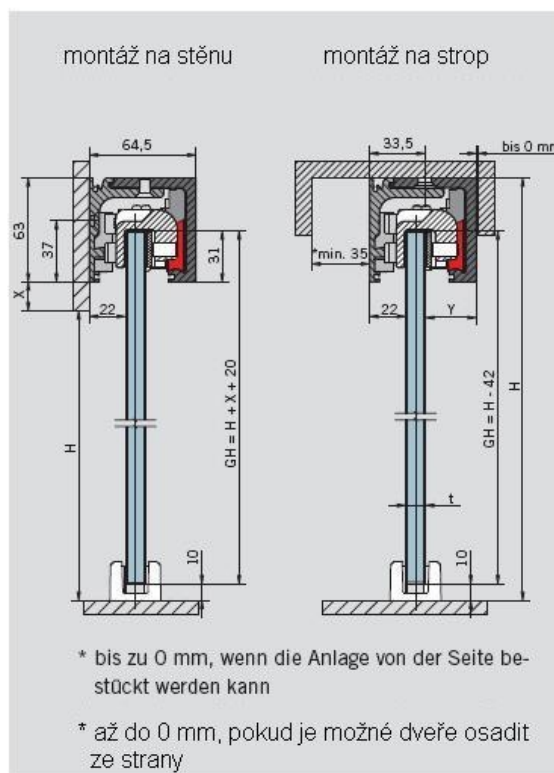
DORMOTION Set Typ XL)

Anzugsmoment für

Klemmschrauben an den

Klemm-Laufwagen

12 Nm



* bis zu 0 mm, wenn die Anlage von der Seite bestückt werden kann

* až do 0 mm, pokud je možné dveře osadit ze strany

**Charakteristika
DORMA AGILE 150
DORMOTION**

Pro jedno nebo dvoukřídlé dveře, montáž na stěnu nebo na strop, pro sklo o síle 8 - 13,5 mm (plynulý přechod)

Max. hmotnost křídla

80 kg DORMOTION L

150 kg DORMOTION XL

Výpočet výšky skla

$GH = H - 42$ mm nebo

$GH = H + X + 20$ mm

(viz obrázek)

Výpočet šířky skla

$A = LW + 60$ mm

min 830 mm pro set L

min 1160 mm pro set XL

Utahovací moment pro šrouby v pojezdech je 12 Nm

A = Glasbreite
B = Laufschielenlänge
GH = Glashöhe
H = Gesamthöhe
LW = Lichte Weite
t = Glasdicke (8 - 13,5 mm)
Y = 64,5 mm - (22 mm + t)

A = šířka skla
B = délka vodicích kolejnic
GH = výška skla
H = celková výška
LW = světlá šířka
t = síla skla 8 - 13,5 mm
Y = 64,5 mm - (22 mm + t)

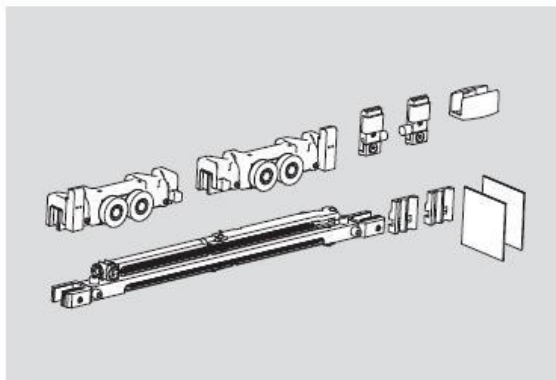
Pojzdové sady

AGILE 150 DORMOTION

Set Typ L (bis 80 kg),

bestehend aus:

2 Klemm-Laufwagen mit
Endanschlag, Aushebe-
schutz,
1 Bodenführung,
beidseitiger Dämpfer-/Feder-
Mechanismus (DORMOTION),
Set Typ L + Starter,
2 Stirnabdeckungen
Art. Nr. 07.582



AGILE 150 DORMOTION Set L (do 80 kg)

skládá se z :

2 svorné pojezdové vozíky
s koncovým dorazem,
ochrana proti vyjmutí
1 podlahové vedení
1 oboustranný pružinový
tlumící mechanismus
DORMOTION Set L
2 čelní kryty

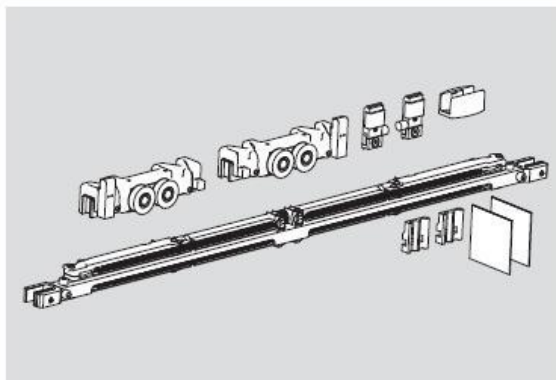
Art. No. 07.582

AGILE 150 DORMOTION

Set Typ XL (bis 150 kg),

bestehend aus:

2 Klemm-Laufwagen mit
Endanschlag, Aushebe-
schutz,
1 Bodenführung,
beidseitiger Dämpfer-/Feder-
Mechanismus (DORMOTION)
Set Typ XL + Starter,
2 Stirnabdeckungen
Art. Nr. 07.583



AGILE 150 DORMOTION Set XL (do 150 kg)

skládá se z :

2 svorné pojezdové vozíky
s koncovým dorazem,
ochrana proti vyjmutí
1 podlahové vedení
1 oboustranný pružinový
tlumící mechanismus
DORMOTION Set XL
2 čelní kryty

Art. No. 07.583

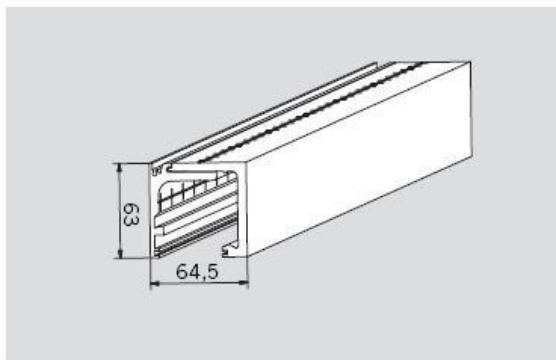
Profily

AGILE 150 DORMOTION

Profilset für Deckenmontage

in Fixlänge, bestehend aus:

AGILE 150 DORMOTION
Laufschiene für Wand- bzw.
Deckenmontage,
AGILE 150 DORMOTION
Winkelprofil für Deckenmon-
tage (min. Flügelbreite
830 mm Typ L,
1160 mm Typ XL)
Art. Nr. 07.590



AGILE 150 DORMOTION profile pro stropní montáž

fixní délka , skládá se z :
vodící pojezdová kolejnice
pro montáž na stěnu nebo
na strop
úhelníkový profil pro montáž
na strop

Art. No. 07.590

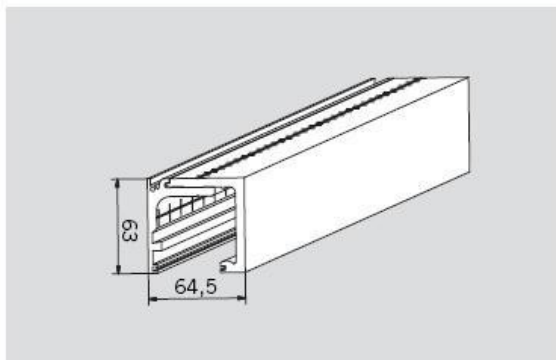
AGILE 150 DORMOTION

Profil Set für Wandmontage

in Fixlänge,

bestehend aus:

AGILE 150 DORMOTION
Laufschiene für Wand- bzw.
Deckenmontage,
AGILE 150 DORMOTION
Winkelprofil für Wandmon-
tage (min. Flügelbreite
830 mm Typ L,
1160 mm Typ XL)
Art. Nr. 07.591



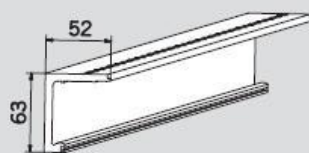
AGILE 150 DORMOTION profile pro stropní montáž

fixní délka , skládá se z :
vodící pojezdová kolejnice
pro montáž na stěnu nebo
na strop
úhelníkový profil pro montáž
na stěnu

Art. No. 07.591

Profily

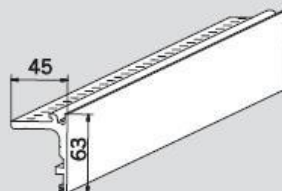
AGILE 150 DORMOTION
Laufschiene für Wand- bzw.
Deckenmontage
Lagerlängen
Art.-Nr. 07.560



AGILE 150 DORMOTION
Vodící pojezdová
kolejnice pro montáž na
stěnu nebo na strop

skladová délka
Art. No. 07.560

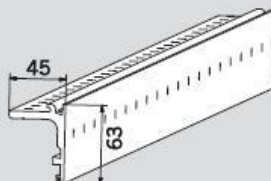
AGILE 150 DORMOTION
Winkelprofil für
Deckenmontage
Lagerlängen
Art.-Nr. 07.561



AGILE 150 DORMOTION
Úhelníkový profil pro
montáž na strop

skladová délka
Art. No. 07.561

AGILE 150 DORMOTION
Winkelprofil für
Wandmontage
Lagerlängen
Art.-Nr. 07.562



AGILE 150 DORMOTION
úhelníkový profil pro
montáž na stěnu

skladová délka
Art. Nr. 07.562

Příslušenství

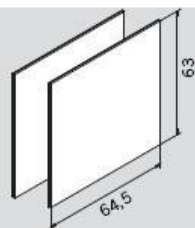
Laufschienenbürste
Länge 1250 mm
Art.-Nr. 07.385

Laufschienen-
bürste
Track brush

**Kartáček pro vodící
kolejnice**

délka 1250 mm
Art. No. 07.385

Endkappe
Art.-Nr. 07.584

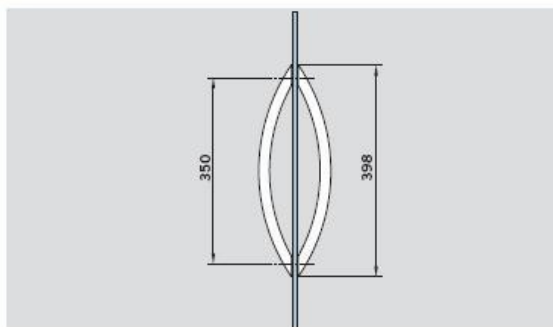


Čelní kryty
Art. No. 07.584

Madla

ARCOS Stoßgriff

Edelstahl matt oder
Aluminium
8, 10, 12 mm Glasdicke
Länge 350 mm,
auf 2 Glasbohrungen
Art.-Nr. 26.500
Länge 750 mm, (o. Abb.),
auf 2 Glasbohrungen
Art.-Nr. 26.510
(siehe Prospekt
800.51.074.6.32)

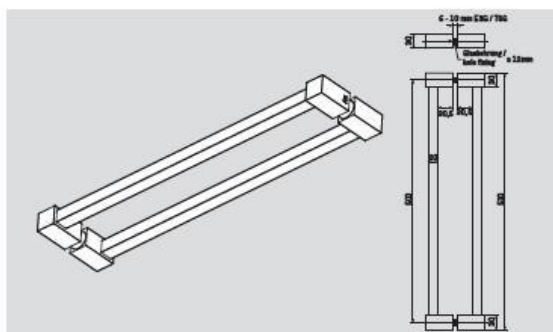


ARCOS dveřní madlo

Nerez mat nebo hliník
pro sklo 8, 10, 12 mm
délka 350 mm
2 otvory ve skle
Art. No. 26.500
délka 750 mm
2 otvory ve skle
Art. No. 26.510

Türgriff mit Handtuchstange "Quadrat"

8 und 10 mm Glasdicke
Bohrungsabstand 300 mm
Art.-Nr. 75.084
Bohrungsabstand 500 mm
Art.-Nr. 75.085 (o. Abb.)

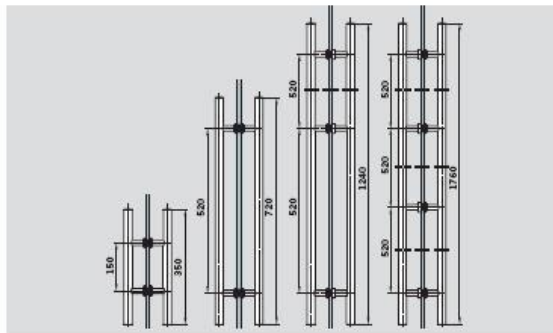


Madlo s tyčí na ručníky "Quadrat"

pro sklo 8 a 10 mm
vzdálenost otvorů 300 mm
Art. No. 75.084
vzdálenost otvorů 500 mm
Art. No. 75.085

Griffstangenpaar

Edelstahl ER / Alumin. LM
8, 10, 12 mm Glasdicke
350 mm, **Art.-Nr. 21.267 ER**
350 mm, **Art.-Nr. 03.400 LM**
720 mm, **Art.-Nr. 21.270 ER**
720 mm, **Art.-Nr. 03.402 LM**
1240 mm, **Art.-Nr. 21.273 ER**
1760 mm, **Art.-Nr. 21.276 ER**
(siehe Prospekt
800.51.074.6.32)

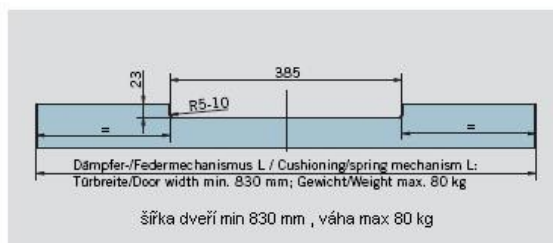


Tyčová madla (páry)

Nerez ER, hliník LM
sklo 8, 10, 12 mm
délka a materiál madla :
350 mm ER **Art. No. 21.267**
350 mm LM **03.400**
720 mm ER **21.270**
720 mm LM **03.402**
1240 mm ER **21.273**
1760 mm ER **21.276**

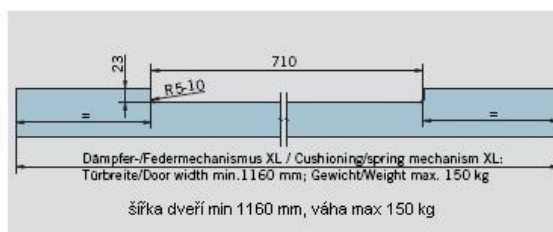
Opracování skla

AGILE 150 DORMOTION Set Typ L (bis 80 kg)



AGILE 150 DORMOTION Set Typ L (do 80 kg)

AGILE 150 DORMOTION Set Typ XL (bis 150 kg)



AGILE 150 DORMOTION Set Typ XL (do 150 kg)



www.dorma.cz

Division Glasbeschlagtechnik
Glass fittings and accessories
DORMA-Glas GmbH
Postfach 32 68
D-32076 Bad Salzufflen
Max-Planck-Straße 33 - 45
D-32107 Bad Salzufflen
Tel. +49 5222 924-0
Fax +49 5222 21009
www.dorma-glas.com